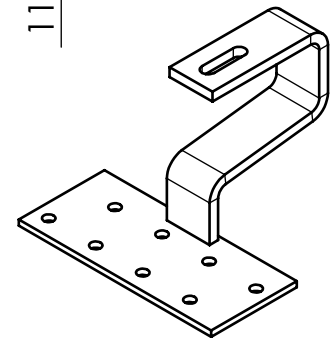


Isometrie  
1:5



Pos.Nr.	Benennung	Material	Menge
1	SolidHook PAN H47 - 121 40x8 - Base plate	1.4016 acc. to EN10088-2 min Rp0,2=260N/mm <sup>2</sup>	1
2	SolidHook PAN H47 - 121 40x8 - Bracket	1.4016 acc. to EN10088-2 min Rp0,2=260N/mm <sup>2</sup>	1



K2 Systems GmbH  
Industriestr. 18  
71272 Renningen  
Deutschland  
+49 7159 42059-0

Benennung:

Datenblatt  
SolidHook PAN H47/121 40x8

Name	Datum	Material:	Art.-Nr.:	A4
Erstellt M. Wiggers	15.08.2011	siehe Tabelle	1000764	
Freigegeben B. Koch	10.01.2023	Oberfläche: sandblasted	Zng.-Nr.: 02-007-08	Alle Maße in mm
Letzte Änd. A. Soumpalas	10.01.2023	Gewicht: ca. 1268,9 g/Stk	Maßstab: 1:2	Blatt 1 von 1

Diese Zeichnung ist Eigentum der K2 Systems GmbH. Sie ist urheberrechtlich geschützt und darf nur mit ausdrücklicher Genehmigung vervielfältigt oder an Dritte weitergegeben werden!