

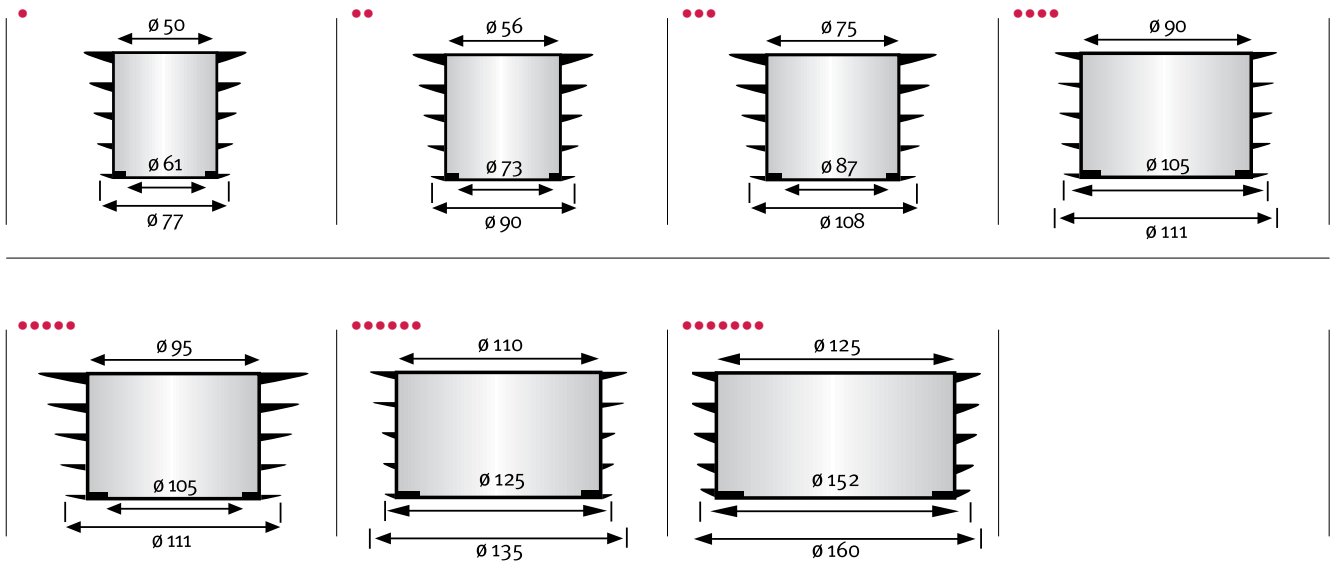


## Gummiring-Manschette

- für 2-teilige Dachabläufe
- für Speierverlängerungen
- ist im Lieferumfang enthalten



Artikel-Nr.	Material	Größe	für Rohr ø	Einzelpreis
GR 50/75	•	Gummiring-Manschette	50-75 mm	8,80 Eur
GR 56/90	••	Gummiring-Manschette	56-90 mm	11,50 Eur
GR 75/100	•••	Gummiring-Manschette	75/80 mm	11,50 Eur
GR 90/111	••••	Gummiring-Manschette	90 mm	12,50 Eur
GR 95/111	•••••	Gummiring-Manschette	100 mm	16,00 Eur
GR 111/135	••••••	Gummiring-Manschette	110 mm	21,40 Eur
GR 125/160	•••••••	Gummiring-Manschette	125 mm	27,70 Eur



Die mit \* markierten Abläufe sind mit Sanitär-Rohrsystemen (HT-Pe-DBzo-SML etc.) kompatibel. Alle Abläufe sind geschweißt, oder hart gelötet und in unserem eigenen Betrieb in Deutschland hergestellt. Der Verkauf erfolgt zu unseren beiliegenden Verkaufs- und Lieferbedingungen. Alle Preise zuzüglich Mehrwertsteuer. Technische Änderungen vorbehalten.

**Sonderanfertigungen auf Anfrage, kurzfristig lieferbar.**